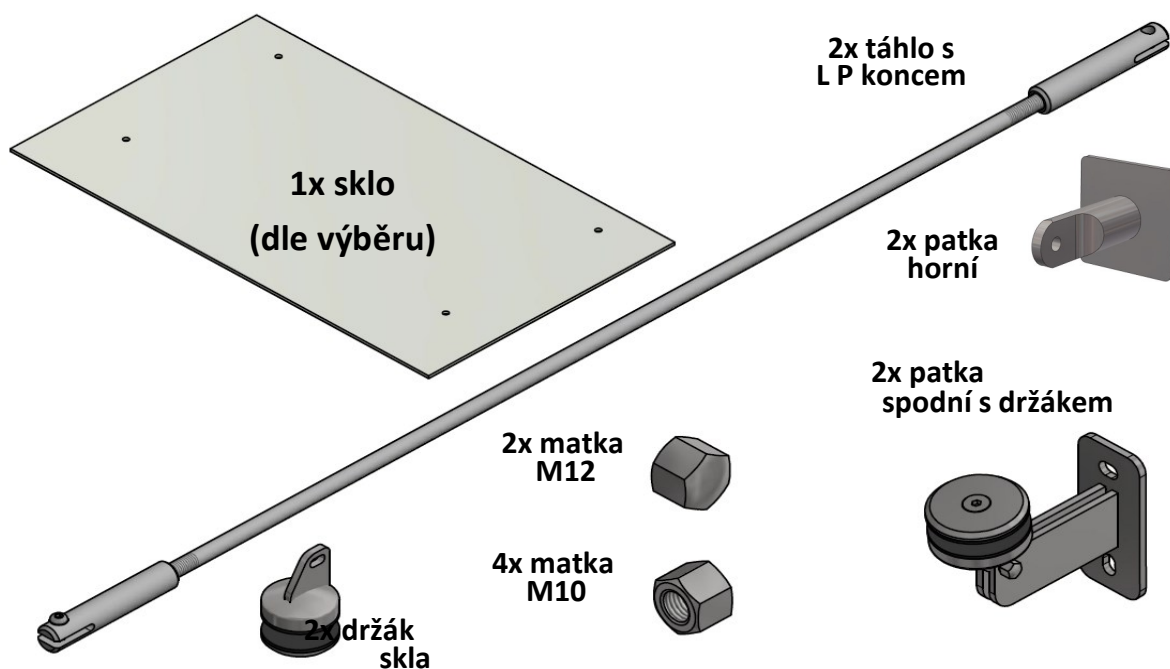


## VCHODOVÁ STŘÍŠKA ZÁVĚSNÁ se 2táhly nerez H50 1,4-1,7 x 1,0mm

Naše přístřešky Vaše ochrana před nepříznivým počasím a jejich reprezentativní vzhled hodící se k Vaším domovním dveřím.

V prostoru vchodu Vašeho domu se přístřešek z odolných materiálů dvojnásobně osvědčí. Chrání Vás a Vaše hosty před deštěm a sněhem a vypadá prostě dobře. Vyberte si svůj přístřešek z mnoha různých modelů. Použité kvalitní materiály jako jsou sklo a ušlechtilá nerezavějící ocel tř. 304 překonají svoji životností hliníkovo plastové přístřešky. Skla jsou dodávány ve variantách ESG tvrzené (kalené), VSG/ESG lepené tvrzené a v několika barevných odstínech.

### Obsah standardního balení



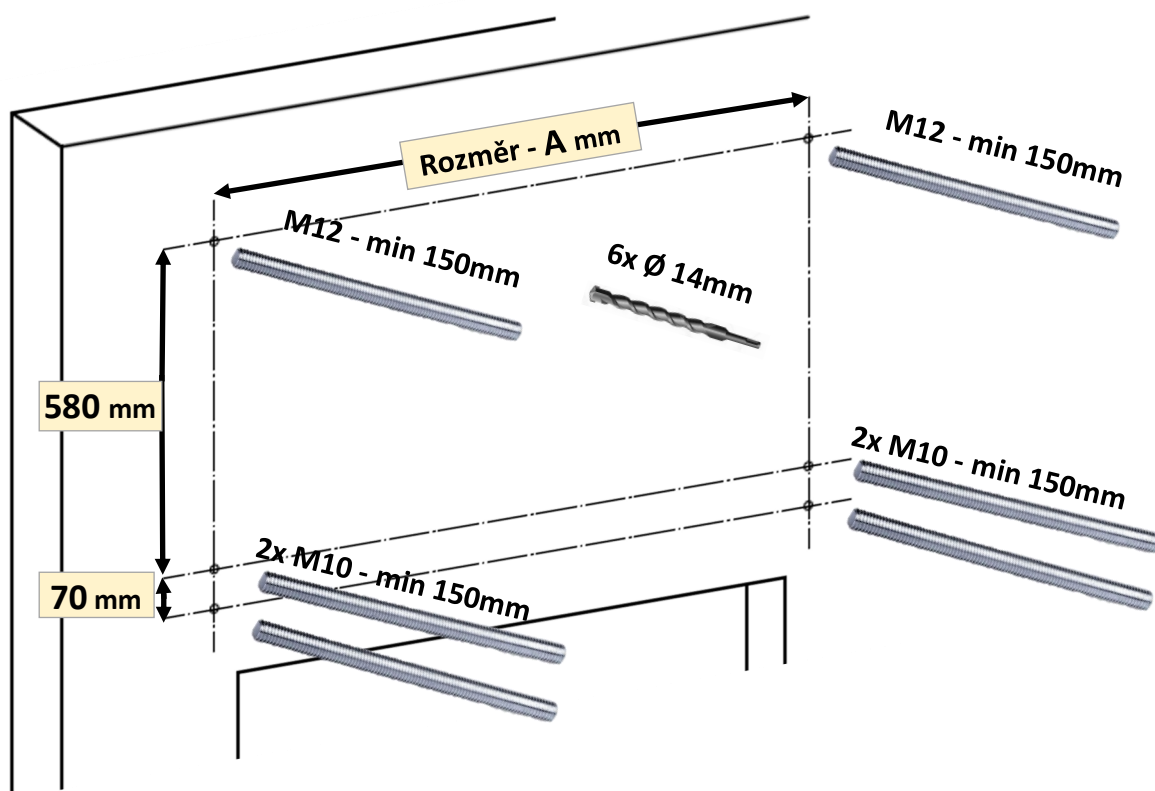
### Nářadí potřebné k montáži



## Základní sestava přístřešku obsahuje

- 1ks Tvrzené bezpečnostní sklo tl. 10mm( u dalších variant jsou skla tvrzená lepená 10mm 5.5.2, 12mm 6.6.2 ) čiré barvy s broušenými hranami a rohy
- 2ks Spodní konzoly pro sklo + 4ks M10 uzavřených matek pro kotvení
- 2ks Vrchní rozet s čepem pro táhlo + 2ks M12
- 2ks sad třídílných táhel s levým a pravým závitem
- 4sady závěsných šroubů Ø60mm s gumovým uložením na vrchní a spodní str. skla a do průchozího otvoru
- kotvicí šrouby , chemická kotva a silikon nejsou obsahem balení

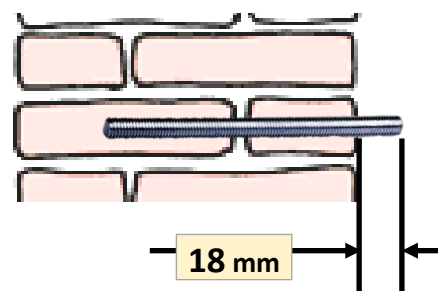
## Naznačení děr, vrtání, lepení kotevních šroubů

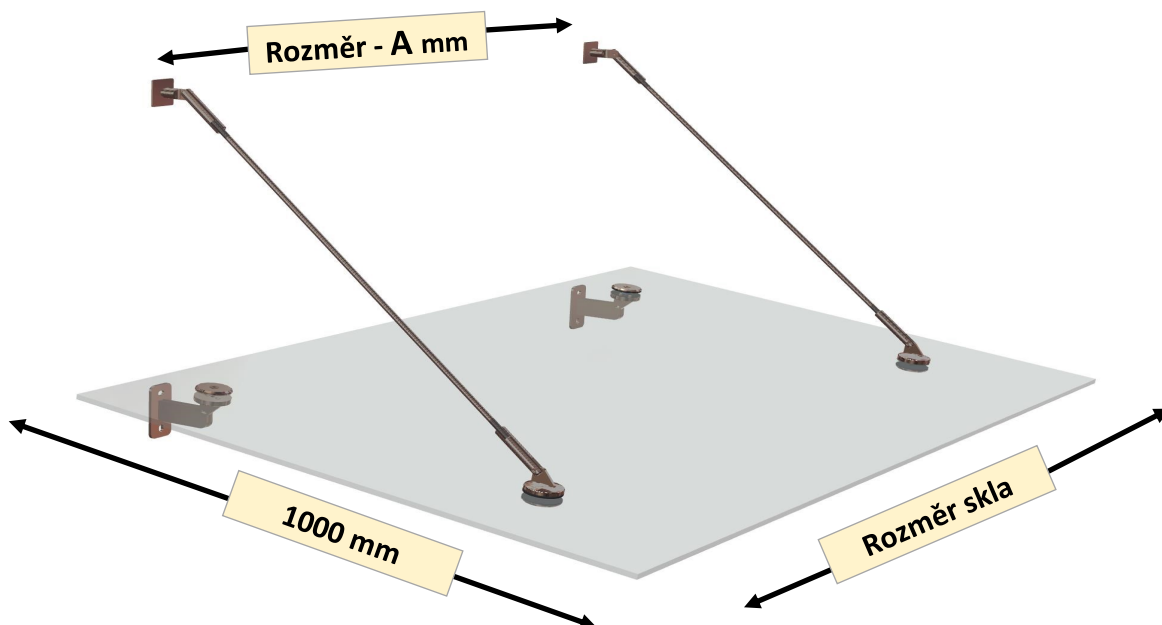


Kód StrZ:	Počet	Rozměr skla-mm	Rozměr-A	
02-1400	2	1400x1000	1000mm	
02-1500	2	1500x1000	1100mm	
02-1600	2	1600x1000	(1100)1200mm*	
02-1700	2	1700x1000	1300mm	

\* Rozměr nutno ověřit

## Délka vysunutí šroubů ze zdi

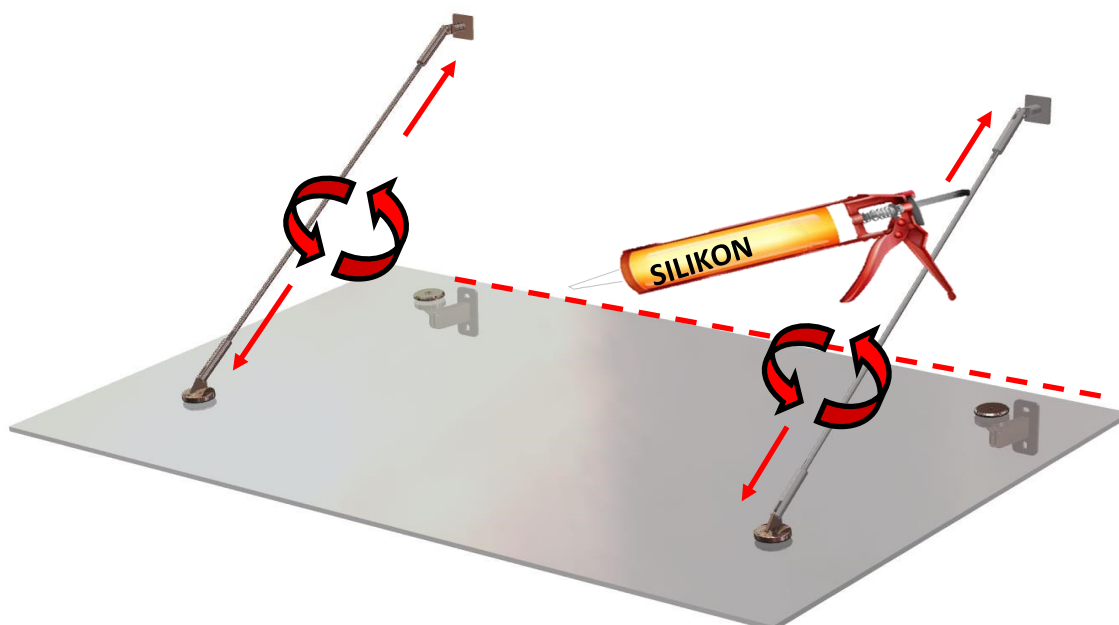




## Popis montáže

U montáže dbejte na přesnost osazení spodních konzol vůči sobě v horizontální rovině a svislosti. Při osazení sklo dejte pozor, aby sklo nebylo plošně prohnuté, sklo je třeba vyrovnat na táhlech a zajistit matkou.

1. Rozměřte co nejpřesněji otvory pro kotvicí šrouby a vyvrtejte je. (pro M12 min  $\varnothing$ 14mm, pro M10 min  $\varnothing$ 12-14mm)  
Při kotvení do dutých cihel, je potřeba vrtat velikost otvoru podle průměru sítka.
2. Do vyčištěných otvorů kartáčkem a pumpičkou vyfouknutých od prachu naneste chem. kotvou a vsuňte nerez závitové šrouby.
3. Po dostatečném vytvrzení kotvy nasadte nerez patky spodní a horní s táhly. Na patkách a táhlech jsou osazeny držáky skla s kterých demontujte podložky  $\varnothing$ 60s gumovým uložením.
4. Položte sklo na nastavené patky s gumovým uložením a přišroubujte táhla šroubem podložkou  $\varnothing$ 60 s gumovou průchodkou a uložením
5. Mezi sklem a stěnou zachovejte mezeru min 3 mm, ( mezi sklem a zdí musí být zachována mezera, hrozí prasknutí skla) doladte všechny táhla aby sklo nebylo zkroucené a prohnuté zajistěte všechny šrouby včetně matek na táhlech. Mezeru mezi stěnou a sklem zatěsněte silikonem.
6. Pro snadnější následnou údržbu lze nerez díly ošetřit konzervací.



## TVRZENÁ (KALENÁ) SKLA

Tvrzená plochá skla jsou tepelně upravena tak, aby se dosáhlo vyššího stupně mechanické a tepelné odolnosti. Tvrzení skla se nazývá coby způsob jeho úpravy. Skla se nejdříve zahřejí na teplotu cca. 600° C, potom se prudce ochladí nebo se ochladí pomaleji, a le v obou případech přesně řízenou rychlostí. Při této úpravě se vytvoří trvalé napětí rovnoměrně po celé ploše, která je rozložena tak, že na obou površích skel vznikne silné tlakové a uprostřed tahové pnutí. Vnitřní napětí je tak silné, že při destrukci skla se nelámou střepy s ostrými hranami, ale dochází k rozpadu na drobné neostré úlomky. Bezpečnost při destrukci skla splňuje požadavek EN12 150. Zvýšená mechanická pevnost dle EHK č. 43.

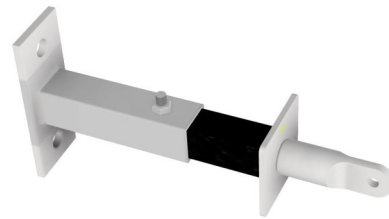
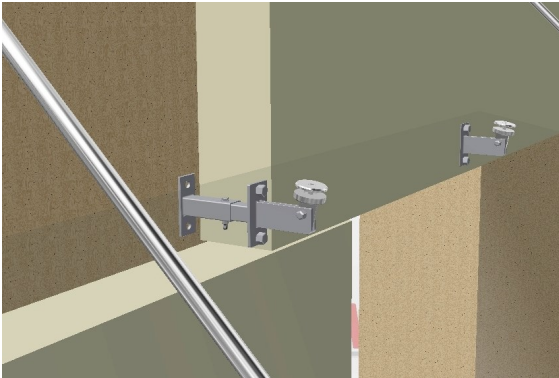
Lepené sklo další varianta skla, se skládá ze dvou nebo více tabulí skla, spojených vysoce elastickou Polyvinyl-Butyralovou (PVB) fólií. V případě mechanického namáhání např. nárazu ostrým předmětem, dojde k destrukci skleněných tabulí, nikoliv však PVB fólie. I přes rozbití si tabule z lepeného skla uchováva určitou pevnost.

### UPOZORNĚNÍ a bezpečnostní pokyny:

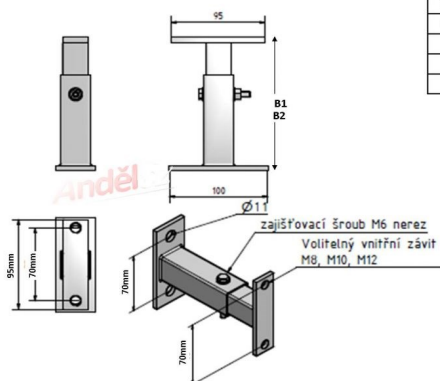
**Montáž provádějte vždy minimálně ve dvou osobách. Používejte předepsané ochranné pomůcky ( ochranné rukavice, brýle....)**

**Přístřešky nejsou pochozí, snesou velké zatížení sněhem ale nemusí odolat pádu velkého množství zmrzlého sněhu např. z výše položených střech.**

## PŘÍSLUŠENSTVÍ STŘÍŠEK - Kotvící konzole pod zateplenou fasádu

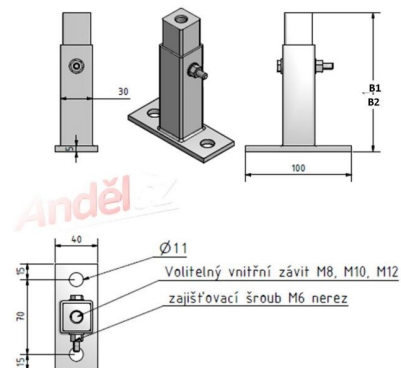


Kotvící konzole č2 do zateplené fasády



Kód	Velikost závitu	B1 mm	B2 mm	B3
Kkpfz 2	M8	100-150	150-240	
Kkpfz 2	M10	100-150	150-240	
Kkpfz 2	M12	100-150	150-240	
		-	-	-
		-	-	-

Kotvící konzole č1 do zateplené fasády



Kód	Velikost závitu	B1 mm	B2 mm	B3
Kkpfz 1	M8	100-150	150-240	
Kkpfz 1	M10	100-150	150-240	
Kkpfz 1	M12	100-150	150-240	
		-	-	-
		-	-	-