
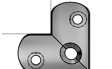

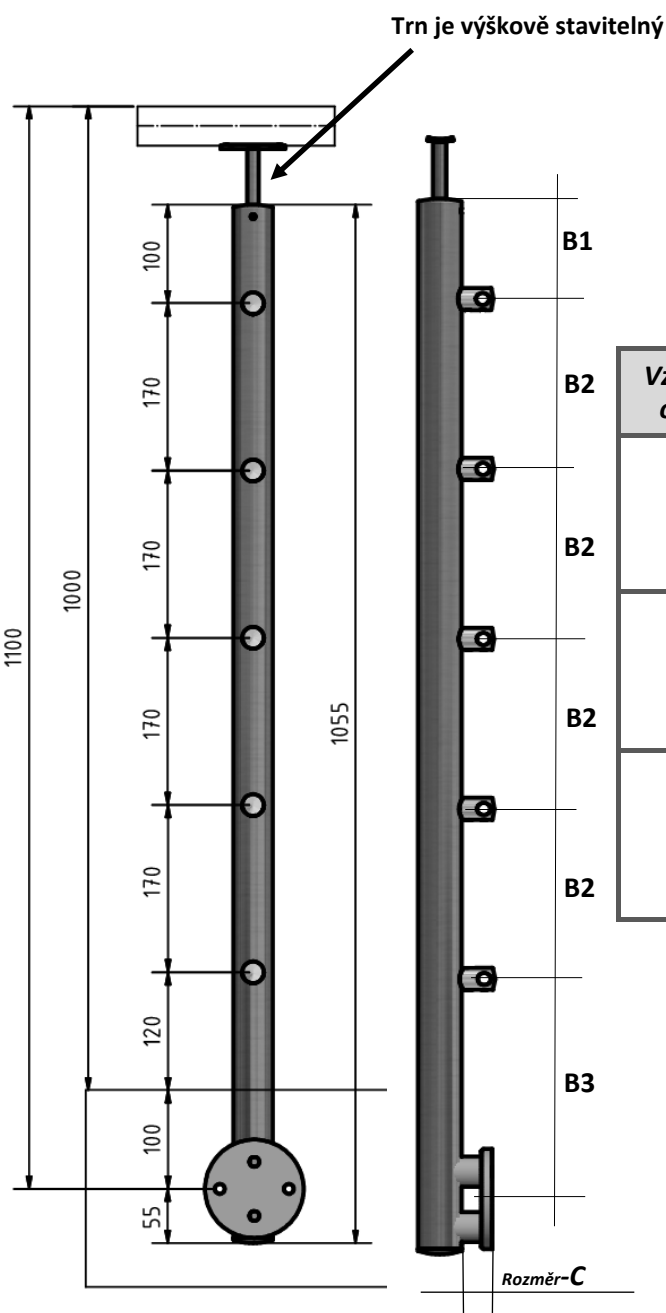




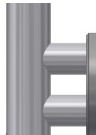
### Sloupek zábradlí pro galerii boční kotvení- pro výšku 100cm


KÓD	POČET ŘAD VÝPLNĚ	B1	B2	B3
SBKG-0	0	-	-	-
SBKG-4	4	100	220	240
SBKG-5	5	100	170	220
SBKG-6	6	100	136	220
SBKG-7	7	85	115	210

TVAR kolíčky pro madlo	Úhel
	Přímá 180°
	Rohová 90°
	Lomená 90°-179°

TVAR držáku výplně	OZNAČENÍ
	PRŮCHOZÍ
	PRAVÝ
	LEVÝ



Vzdálenost od zdi -C	OZNAČE- NÍ
	C1 rozměr 20mm
	C2 rozměr 30mm
	C3 rozměr 45mm

PROFIL madla	TVAR
	Bez plošky trn Ø12 s vn. M6 závitem
	HRANATÉ
	Ø42,4mm
	Ø48mm

Typ bočního kotvení	OZNAČENÍ
	Kulaté Ø100x10mm 4x M10
	Hranaté 120x80x10mm 4x M10
	Čepové Ø30/40mm 2x M10