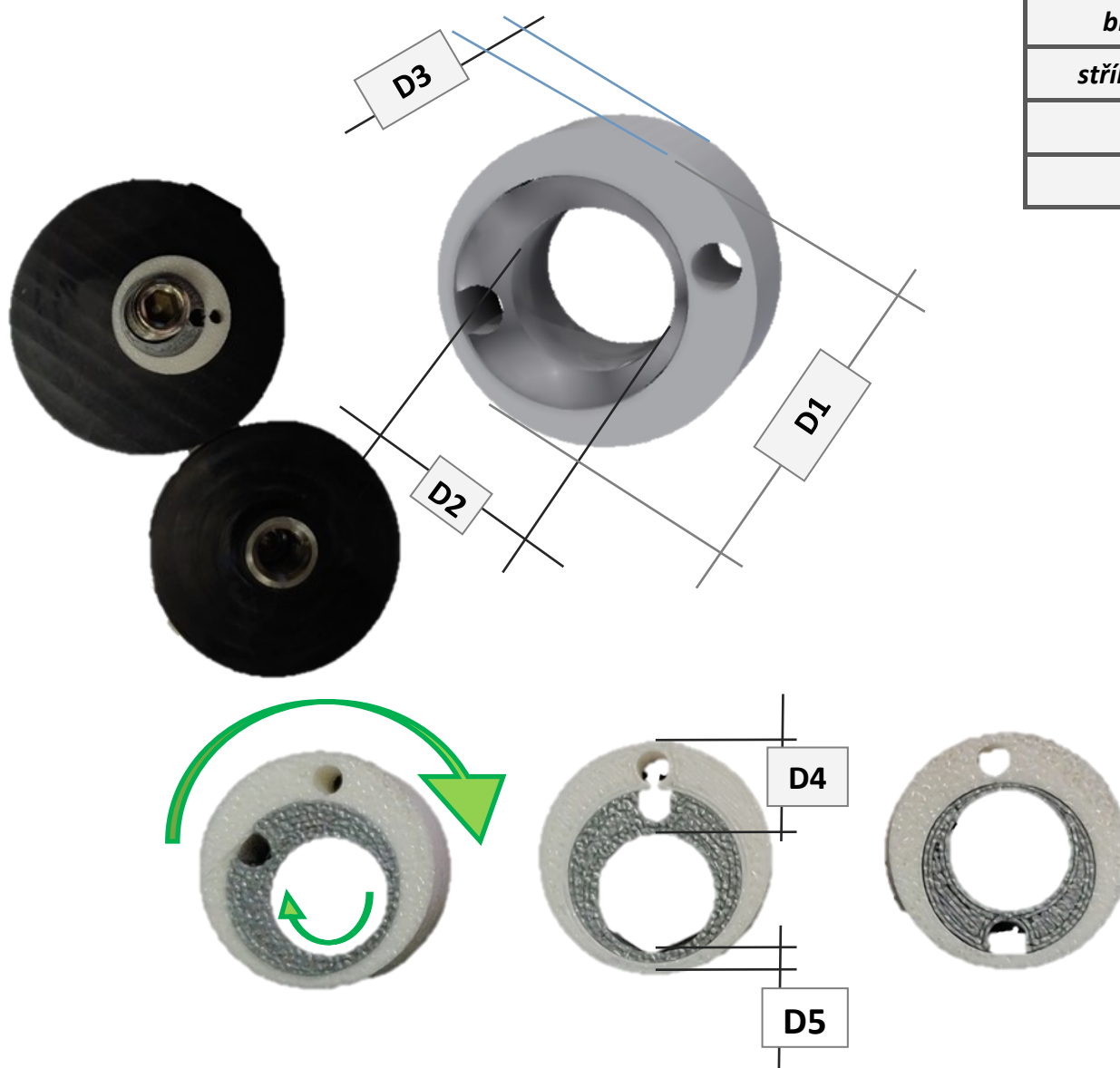


excentrická vložka 20/10x10 - držáku skla

Materiál
Plast PLA
bílý
stříbrný



KÓD	D1	D2	D3	D4	D5
n-exv20-10-8	20mm	10mm	8mm	8mm	2mm