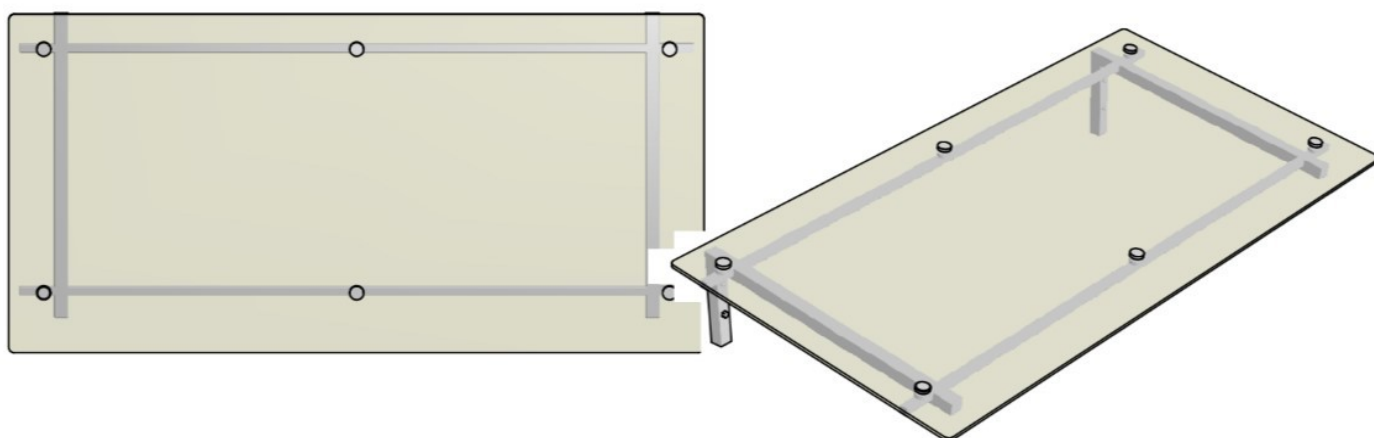
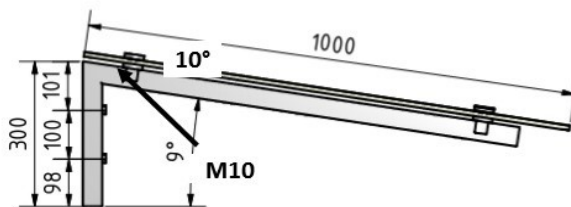
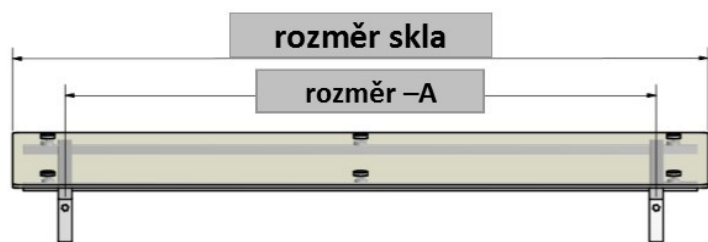


VCHODOVÁ STŘÍŠKA PULTOVÁ model K nerez hranatý



- **Nerez materiál tř. aisi 304**
- **Profily –jekl 40x40mm, 25x25mm**
- **Sklo kalené tvrzené tl 10mm, čiré po obvodě leštěné**
- **Kotvení 4ks závitový šroub s uzavřenou maticí**

standardní rozměry skla

Kód	Počet ramen	Rozměr skla-mm	Rozměr-A	Rozměr-B
StřKh 1,4	2	1400x1000	1000mm	70mm
StřKh 1,6	2	1600x1000	1100mm	70mm
StřKh 1,8	2	1800x1000	1600mm	70mm
StřKh 2,0	2	2000x1000	1800mm	70mm
StřKh 2,2	2	2200x1000	2000mm	70mm
StřKh 2,4	2	2400x1000	2200mm	70mm