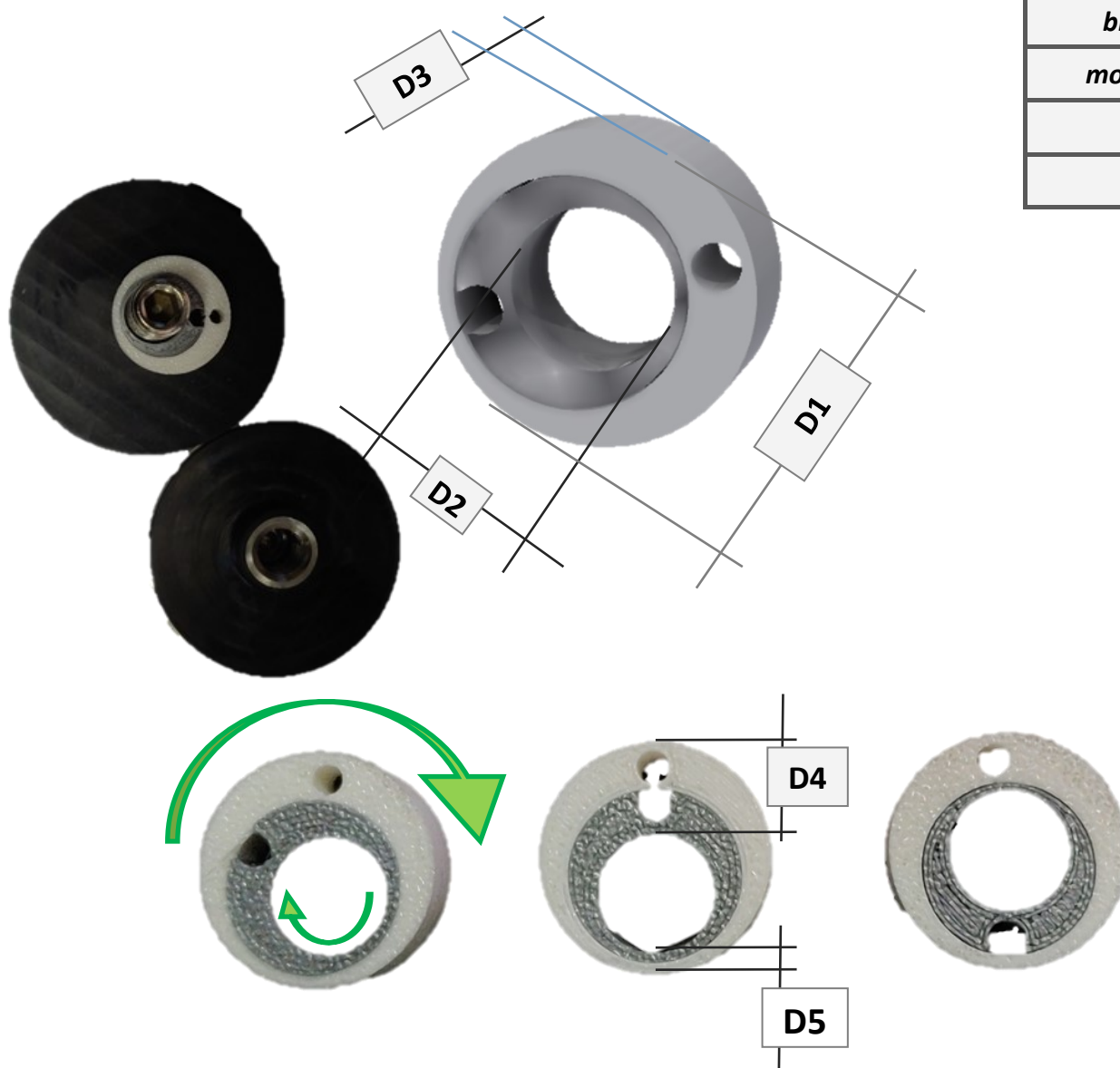


**excentrická vložka 20/8x10 - držáku skla**

<b>Materiál</b>
Plast PLA
bílý
modrý



KÓD	D1	D2	D3	D4	D5
<i>n-exv20-8-8</i>	20mm	8mm	8mm	10mm	2mm