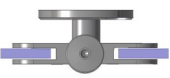

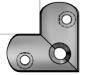



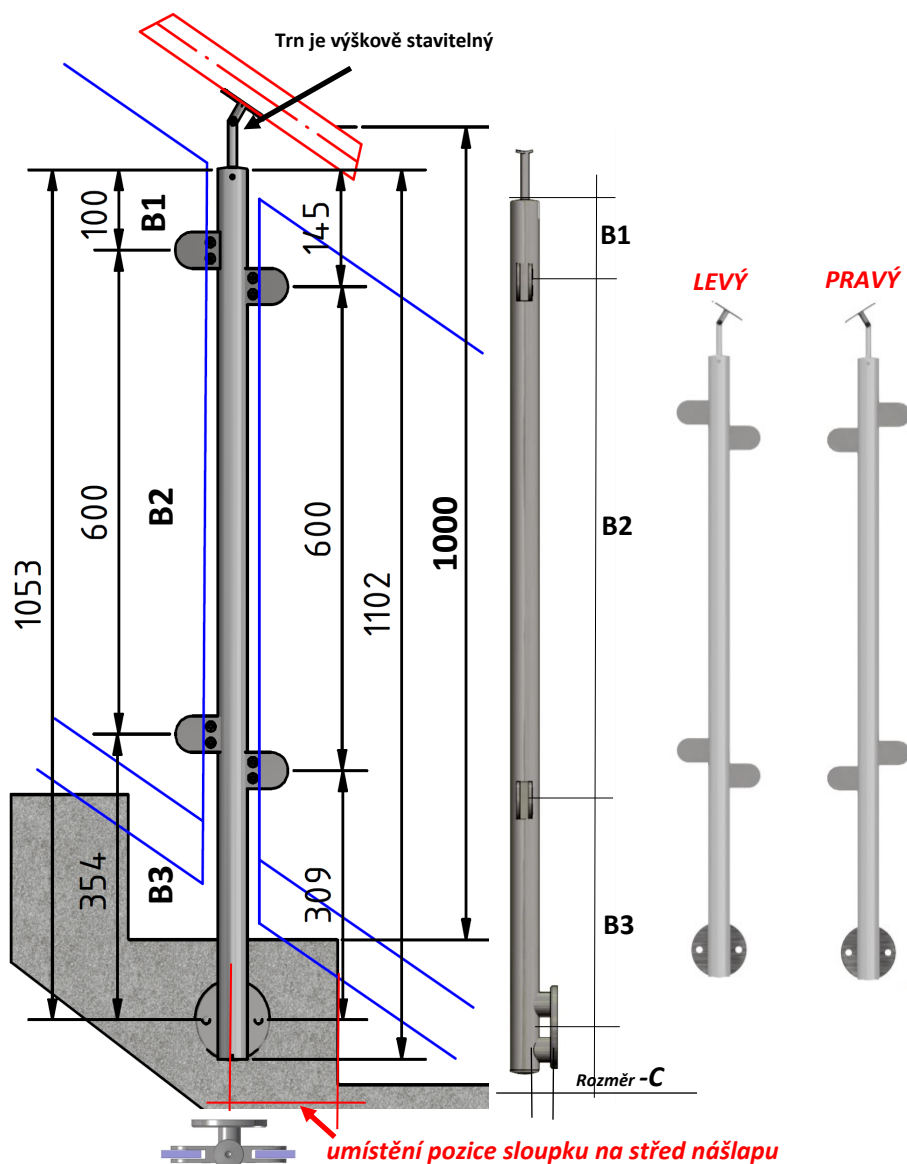
Sloupek zábradlí pro schody boční kotvení B1- pro výšku 100cm a umístění na střed nášlapu

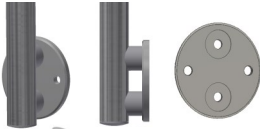


KÓD	Pozice tvar sloupku	B1	B2	B3	
SBKS-dsb1	průběžný	100 145	600 600	345 309	




TVAR kolíčky pro madlo	Úhel
	Přímá 180°
	Rohová 90°
	Lomená 90°-179°

Typ držáku skla		Typ držáku skla	
Kulatý 55x40 DSkt 40		Hranatý 52x52 DSkH 52	
Hranatý 45x45 DSkHt 45			
Kulatý 63x45 DSkk 63			

PROFIL madla	TVAR
	Bez plošky trn Ø12 s vn. M6 závitem
	HRANATÉ
	Ø42,4mm
	Ø48mm



Typ bočního kotvení	OZNAČENÍ
	Kulaté Ø100x10mm
	Hranaté 120x80x10mm
	Čepové Ø30/40mm 2x M10

Vzdálenost od zdi -C	OZNAČENÍ
	C1 rozměr 20mm
	C2 rozměr 30mm
	C3 rozměr 45mm