

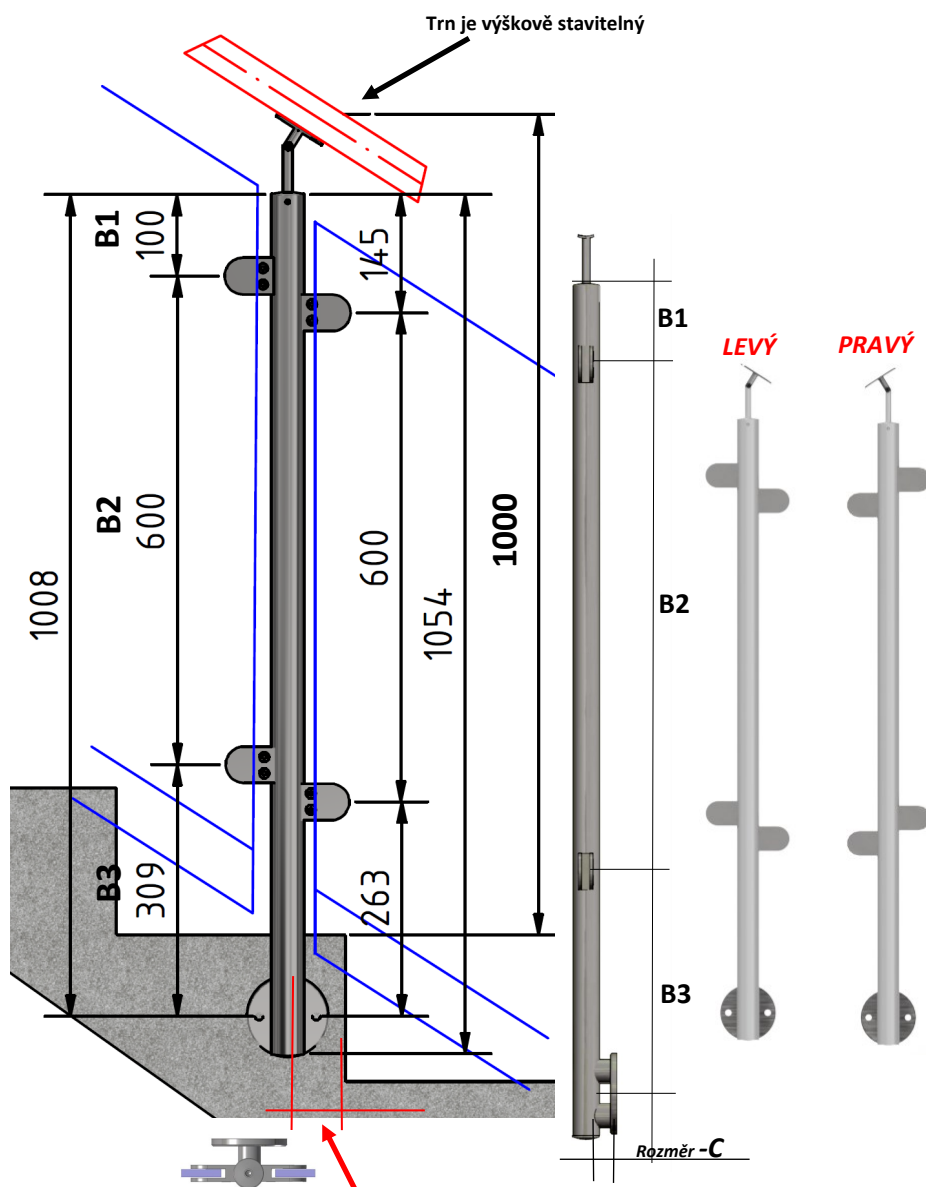
Sloupek zábradlí pro schody boční kotvení B2- pro výšku 100cm a umístění na začátek nášlapu

| KÓD | Pozice tvar sloupku | B1 | B2 | B3 | |
|-----------|---------------------|-----|-----|-----|--|
| SBKS-dsb2 | průběžný | 100 | 600 | 309 | |
| | | 145 | 600 | 263 | |

| TVAR kolíčky pro madlo | Úhel |
|------------------------|-----------------|
| | Přímá 180° |
| | Rohová 90° |
| | Lomená 90°-179° |

| Typ držáku skla | | Typ držáku skla | |
|---------------------------|--|--------------------------|--|
| Kulatý 55x40 DSkt 40 | | Hranatý 52x52 DSkh 52 | |
| Hranatý 45x45 DSkHt 45 | | | |
| Kulatý 63x45 DSkk 63 | | | |

| PROFIL madla | TVAR |
|--------------|---|
| | Bez plošky trn Ø12 s vn. M6 závitem |
| | HRANATÉ |
| | Ø42,4mm |
| | Ø48mm |



umístění pozice sloupku na střed nášlapu

| Typ bočního kotvení | OZNAČENÍ |
|---------------------|------------------------------|
| | Kulaté Ø100x10mm |
| | Hranaté 120x80x10mm |
| | Čepové Ø30/40mm 2x M10 |

| Vzdálenost od zdi - C | OZNAČENÍ |
|-----------------------|----------------------|
| | C1 rozměr 20mm |
| | C2 rozměr 30mm |
| | C3 rozměr 45mm |