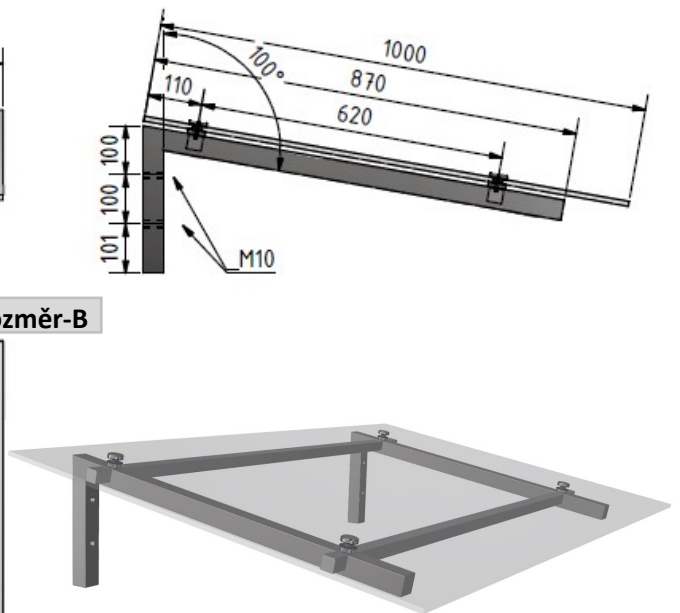
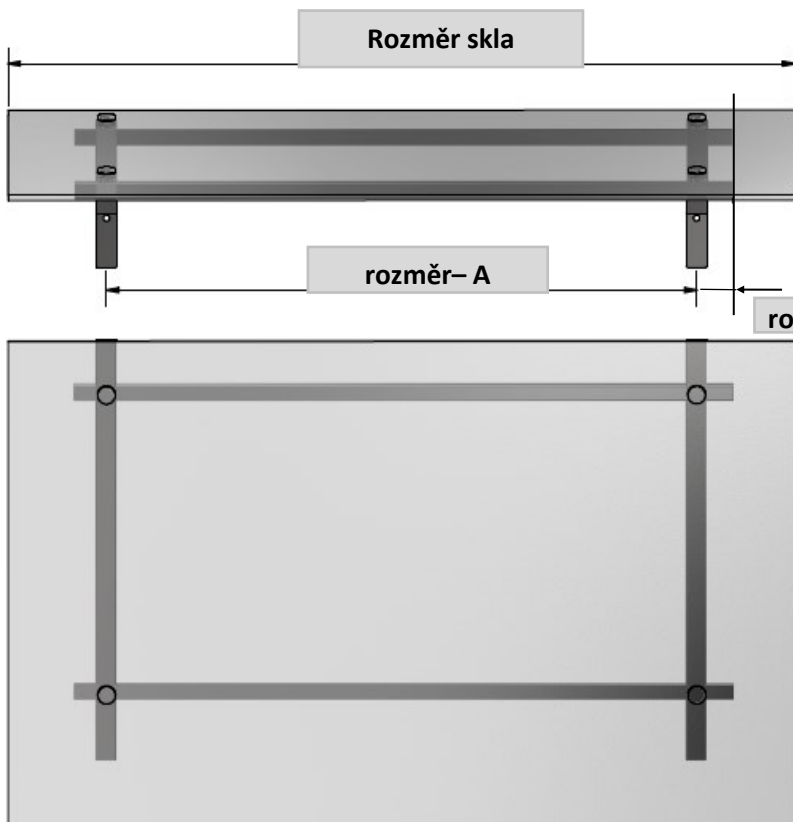
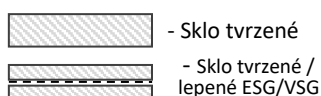


**VCHODOVÁ STŘÍŠKA pultová Model K - kulatá nerez - StřH**



Kód	Počet ramen	Rozměr skla- mm	Rozměr-A	Rozměr-B	Příčka 30 x 30mm	Počet držáků skla
StřH 1,4	2	1400x1000	1000mm	70mm	1140mm	4ks
StřH 1,6	2	1600x1000	1200mm	70mm	1340mm	4ks
StřH 1,8	2	1800x1000	1600mm	70mm	1740mm	6ks
StřH 2,0	2	2000x1000	1800mm	70mm	1940mm	6ks
StřH 2,2	2	2200x1000	2000mm	70mm	2140mm	6ks
StřH 2,4	2	2400x1000	2200mm	70mm	2340mm	6ks



Rozbití tvrzeného skla na malé části



- Kovová konstrukce- materiál nerez aisi 304 profil 40x40mm a 30x30mm
- bodové držáky Ø40mm - nerez aisi304
- sklo dle výběru, tvrzená, tvrzená lepená-
- odstíny - čiré, matné (mléčné), kouřová bronzová, zelená..
- kotveno- 4x šroubem M120 s uzavřenou maticí