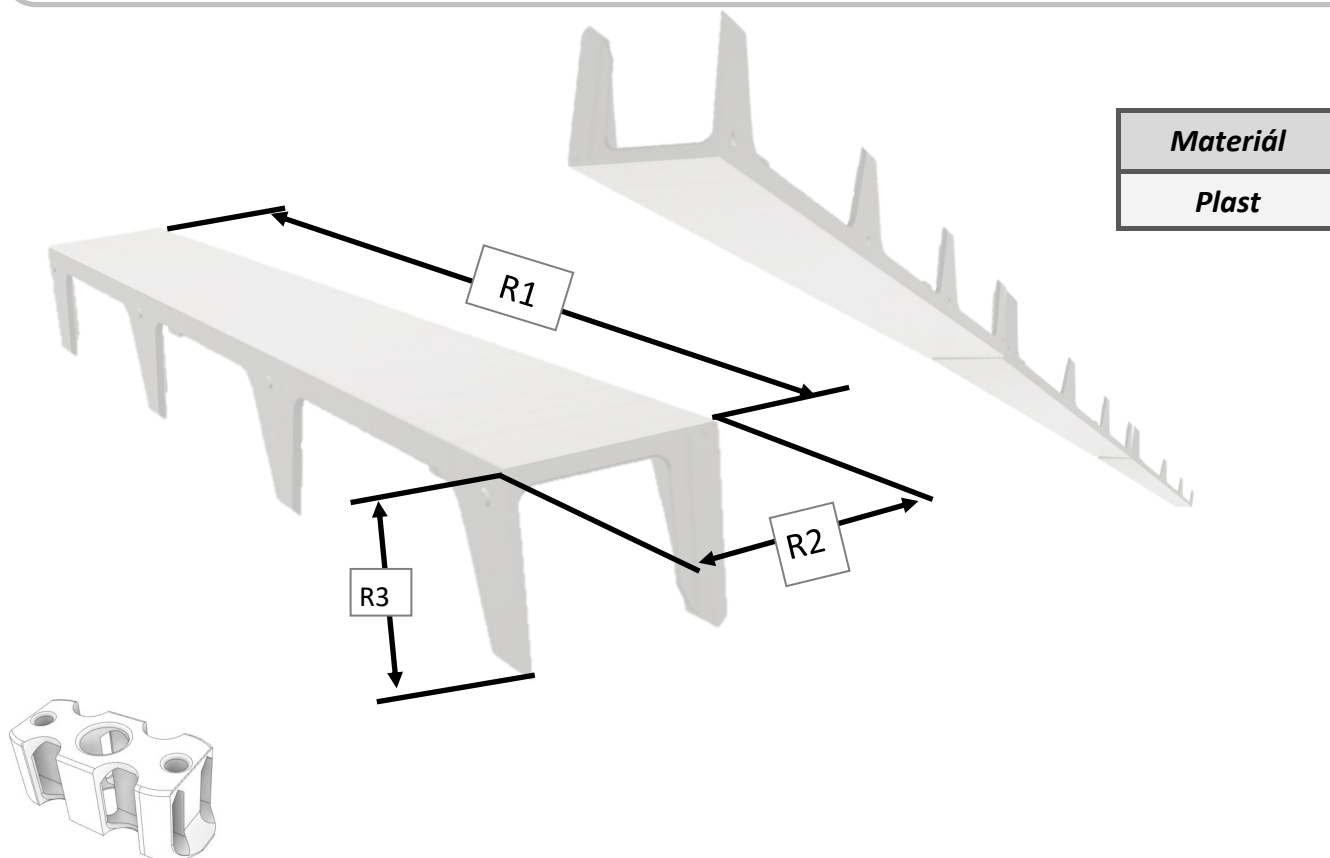


Difuzor pro LED madla *D-glas-led*



Lišty se skládají do sestavy za sebou—na 1 metr je potřeba 5ks

| | <i>barva</i> | <i>R1</i> | <i>R2</i> | <i>R3</i> | <i>materiál</i> |
|--------------|--------------|--------------|-------------|-------------|-----------------|
| Držák | <i>čiré</i> | <i>200mm</i> | <i>24mm</i> | <i>22mm</i> | <i>PET-G</i> |

