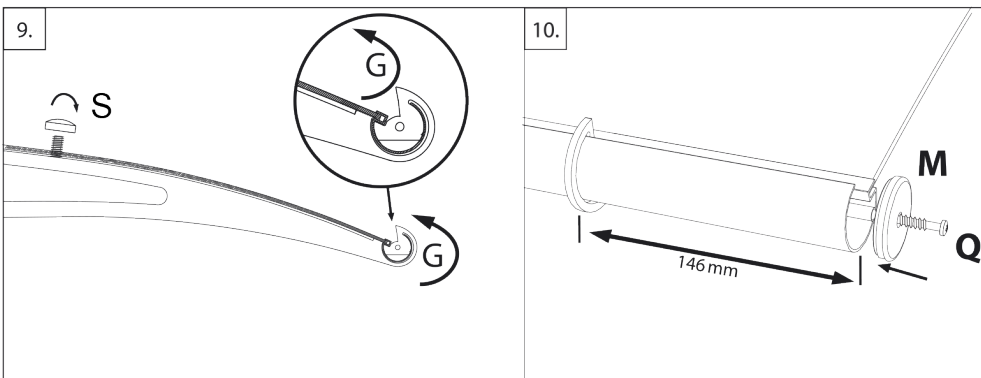
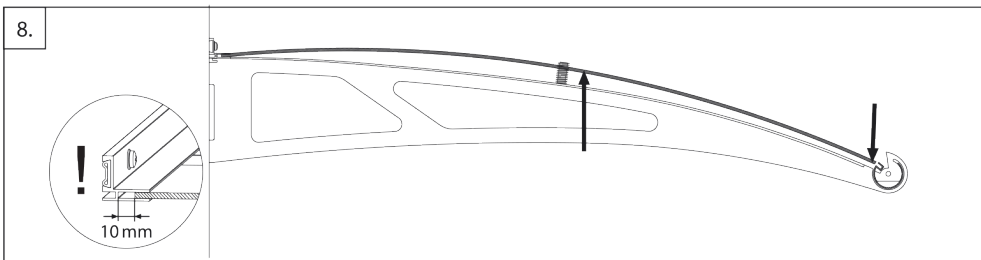
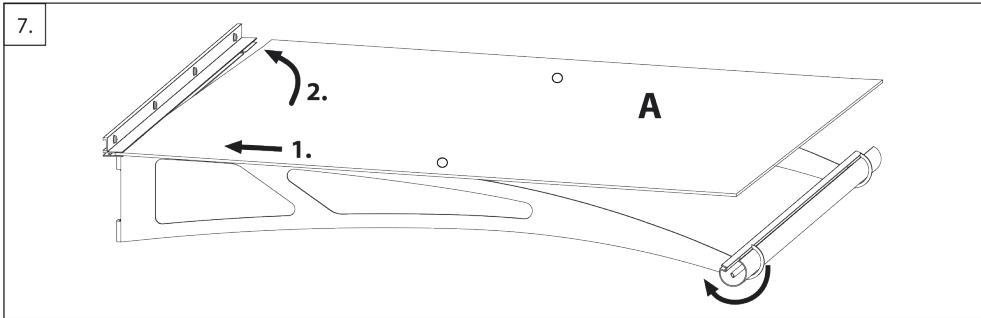
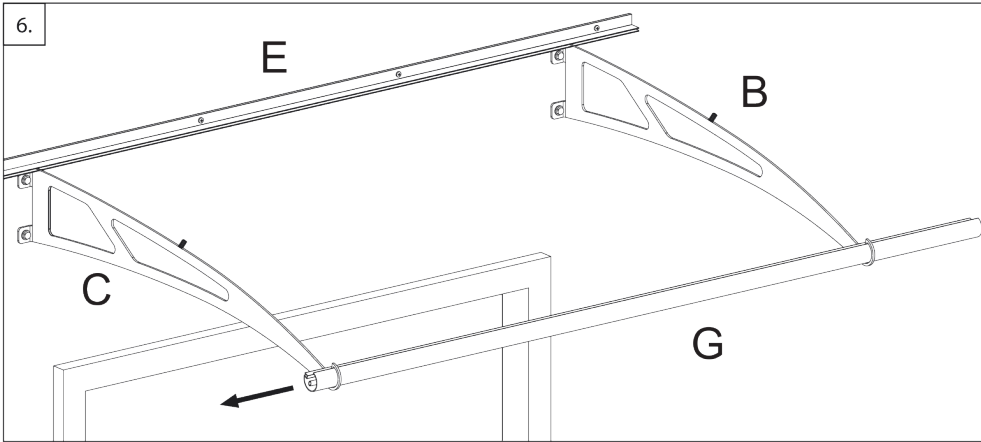


4

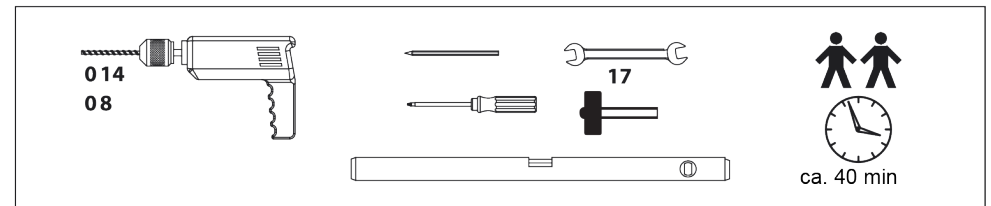
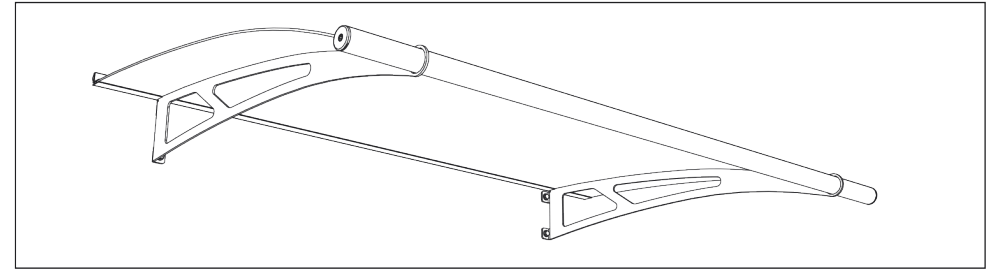


# gutta®

## Pultvordach PT/L

Arched Shed Roof / Auvent Plongeant

150 x 95 x 17 cm



### D Achtung!

Bitte überprüfen Sie vor der Montage des Daches die Beschaffenheit Ihres Mauerwerks. Ggf. müssen andere Schrauben und Dübel (z. B. Hohlraumdübel o.ä.), als die im beigefügten Montage-Set verwendet werden.

### Reinigungshinweis:

Acrylglas und Metall bitte nicht mit lösungsmittelhaltigen oder scheuernden Reinigungsmitteln bearbeiten. Verwenden Sie stattdessen eine milde Seifenlauge mit einem weichen, nicht scheuernden Tuch. Zur optimalen Pflege der Edelstahlhalter mit vorbeugendem Schutz gegen Fremdkorrosion empfehlen wir unser Pflegemittel „LIGHTLINE-Shine“.

### F ATTENTION!

Avant de fixer votre auvent, veuillez à contrôler la maçonnerie dans chaque cas particulier. Vous pouvez éventuellement être amené à utiliser des chevilles et vis autres que celles fournies dans le set de montage ci-joint (par exemple des chevilles pour matériaux creux).

### Conseil de nettoyage:

Pour l'entretien des parties métalliques ou du verre acrylique, ne pas utiliser de produit contenant un agent à base de solvant ou décapant. Veuillez seulement utiliser un produit nettoyant non agressif et frotter avec un chiffon doux. Pour un entretien parfait des montants en acier inoxydable, ainsi que pour une meilleure prévention de la corrosion, nous vous conseillons notre lotion d'entretien „LIGHTLINE-Shine“.


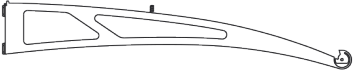
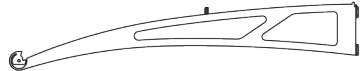















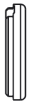
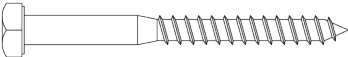
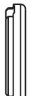
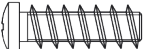


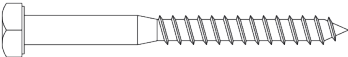

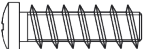



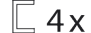
### GB Warning!

Please check the condition of the brickwork before mounting the roof, for you may have to use screws and dowels other than those that come with the mounting kit (e.g. hollow wall anchors or the like).

### Cleaning instructions:

Do not use abrasive or solvent-containing cleansers for cleaning acrylic glass and metal. Use mild soapsuds and a soft, non-abrasive cloth. For best results and in order to prevent contact corrosion, we recommend using our care product "LIGHTLINE-Shine" on your stainless steel holders.

2

<p>A  1500x905x4 1x</p>	
<p>B  1x</p>	<p>C  1x</p>
<p>D   1x</p>	
<p>E   1x</p>	
<p>F   1x</p>	
<p>G   1x</p>	
<p>H    2x</p>	
<p>I  J  4x</p>	
<p>K   L   4x</p>	
<p>M   <b>rechts</b> <i>right</i> <i>droite</i> 1x</p>	<p>N   <b>links</b> <i>left</i> <i>gauche</i> 1x</p>
<p>O  (DIN 571 10x100) P  (S14) 4x</p>	
<p>Q  2x R  1x S  2x</p>	
<p>T   4x</p>	

3

